



ÉLECTRIQUE AU POINT D'UTILISATION SANS RÉSERVOIR

COMMERCIAL/RÉSIDENTIEL

INSTALLATION FACILE

- Taille compacte idéale pour les applications au point d'utilisation, à proximité des appareils.
- Se monte facilement au mur
- Aucune évacuation nécessaire
- Raccord d'eau ½" NPT
- Pas de valve T&P requise (vérifier les codes locaux)

LARGE GAMME DE MODÈLES ET DE MODES DE FONCTIONNEMENT

- 1,75kW – 3,5kW, 120V
- 3,5kW – 11kW, 240V (208V)
- Monophasé, 50/60 Hz
- Deux options de mode, commutation facile
- Mode lavabo, température par défaut de 105°F; plage de température de 80°F à 149°F
- Mode de lavage des yeux d'urgence, 85°F

AUTODIAGNOSTIC INTERNE & DÉPANNAGE

- Autodiagnostic interne pour contrôler les performances et protéger l'appareil
- Écran LED lumineux pour les mises à jour d'état et pour effectuer les sélections et les réglages du système
- Codes d'erreur pour le dépannage et une résolution plus rapide

CONCEPTION THERMOSTATIQUE ULTRA EFFICACE ET FIABLE

- Chauffe-eau à la demande capable de fournir de l'eau chaude en continu lorsqu'il est dimensionné de manière appropriée
- Activation ultra-faible de 0,17 GPM min.
- Efficacité énergétique de 0,91 UEF ou plus
- Protection contre la tension à sec pour éviter les défaillances prématurées des éléments
- Régulation de la température secondaire pour limiter la production d'eau chaude, adaptée aux applications de lavage des mains ou des yeux.
- Détection de l'entartrage (brevet en attente) et entretien facile pour prolonger la durée de vie du chauffe-eau.

CONSTRUCTION

- Boîtier - plastique Bayblend™ FR3010, gris foncé
- Matériau de la chambre - Nylon Entec, rempli de verre
- Éléments en cuivre gainés pour une plus longue durée de vie

GARANTIE

- Garantie limitée de 6 ans sur les chambres
- Garanties limitée de 1 an sur toutes les pièces
- Pour des informations complètes, consultez la garantie écrite





ÉLECTRIQUE AU POINT D'UTILISATION SANS RÉSERVOIR

COMMERCIAL/RÉSIDENTIEL

SPÉCIFICATIONS DU PRODUIT

Modèle	Voltage (V)	Nombre d'éléments	Puissance totale (kW)	Wattage par élément	Intensité totale (Ampères)	Taille du disjoncteur recommandé pour le Canada (Ampères)	Taille du conducteur (AWG)	Activation GPM
SSETU-18K	120	2	1.75	0.88	14.58	20	14	0.17
SSETU-24K	120	2	2.40	1.20	20.00	25	12	0.17
SSETU-30K	120	2	3.00	1.50	25.00	35	10	0.17
SSETU-35K	120	2	3.50	1.75	29.17	40	10	0.17
SSETU-35E	240+	2	3.50	1.75	14.58	20	14	0.17
SSETU-45E	240+	2	4.50	2.25	18.75	25	12	0.17
SSETU-55E	240+	2	5.50	2.75	22.92	30	10	0.17
SSETU-70E	240+	4	7.00	1.75	29.17	40	10	0.17
SSETU-90E	240+	4	9.00	2.25	37.50	50	8	0.17
SSETU-110E	240+	4	11.00	2.75	45.83	60	8	0.17

Conducteurs en cuivre uniquement. Tous les câbles/conducteurs doivent être conçus pour une température de 90°C ou plus.

+ Ce modèle peut être connecté à une alimentation 208 VAC avec une puissance de sortie réduite. La connexion à 208 VAC peut nécessiter un disjoncteur et/ou une taille de fil différents de ceux indiqués dans le tableau.

AVIS : Les variations de la tension d'alimentation peuvent entraîner des déclenchements intempestifs des disjoncteurs. Contactez l'assistance technique en cas de déclenchements multiples des disjoncteurs alors que la taille de disjoncteur recommandée est utilisée.

Volts	kW	GPM À L'AUGMENTATION DE LA TEMPÉRATURE												
		25°F	30°F	35°F	40°F	45°F	50°F	55°F	60°F	65°F	70°F	75°F	80°F	85°F
120V	1,75kW	0,47	0,39	0,33	0,29	0,26	0,23	0,21	0,20	0,18	0,17	-	-	-
	2,4kW	0,64	0,54	0,46	0,40	0,36	0,32	0,29	0,27	0,25	0,23	0,21	0,20	0,19
	3kW	0,80	0,67	0,57	0,50	0,45	0,40	0,36	0,33	0,31	0,29	0,27	0,25	0,24
	3,5kW	0,94	0,78	0,67	0,59	0,52	0,47	0,43	0,39	0,36	0,33	0,31	0,29	0,28
240V (208V)	3,5kW	0,94	0,78	0,67	0,59	0,52	0,47	0,43	0,39	0,36	0,33	0,31	0,29	0,28
	4,5kW	1,20	1,00	0,86	0,75	0,67	0,60	0,55	0,50	0,46	0,43	0,40	0,38	0,35
	5,5kW	1,47	1,23	1,05	0,92	0,82	0,74	0,67	0,61	0,57	0,53	0,49	0,46	0,43
	7kW	1,87	1,56	1,34	1,17	1,04	0,94	0,85	0,78	0,72	0,67	0,62	0,59	0,55
	9kW	2,41	2,01	1,72	1,50	1,34	1,20	1,09	1,00	0,93	0,86	0,80	0,75	0,71
	11kW	2,94	2,45	2,10	1,84	1,63	1,47	1,34	1,23	1,13	1,05	0,98	0,92	0,87

Les températures d'entrée de l'eau froide sont au point de consigne de 105°F.

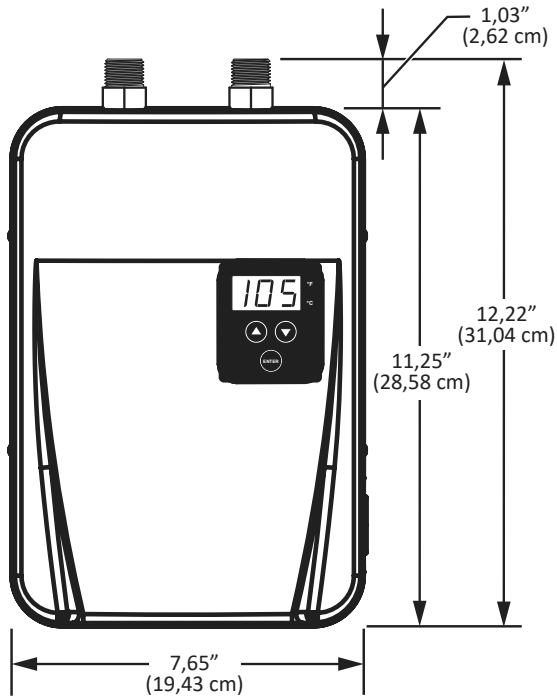


ÉLECTRIQUE AU POINT D'UTILISATION SANS RÉSERVOIR

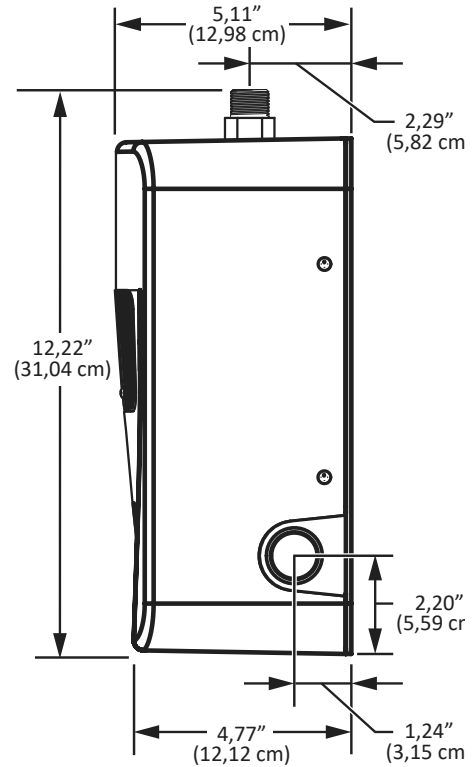
COMMERCIAL/RÉSIDENTIEL

DIMENSIONS

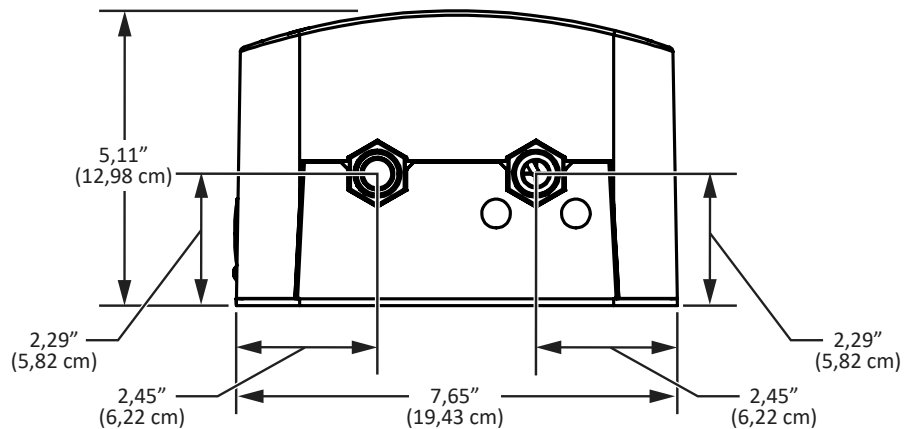
Vue de face



Vue de côté



Vue de haut



DIMENSIONS - EXPÉDITION

Modèles	Largeur po (cm)	Hauteur po (cm)	Profondeur po (cm)	Poids lb (kg)
1,75kW - 5,5kW	11,25 (28)	15,5 (38)	8 (20)	6,0 (2,7)
7,0kW - 11kW	11,25 (28)	15,5 (38)	8 (20)	8,0 (3,6)

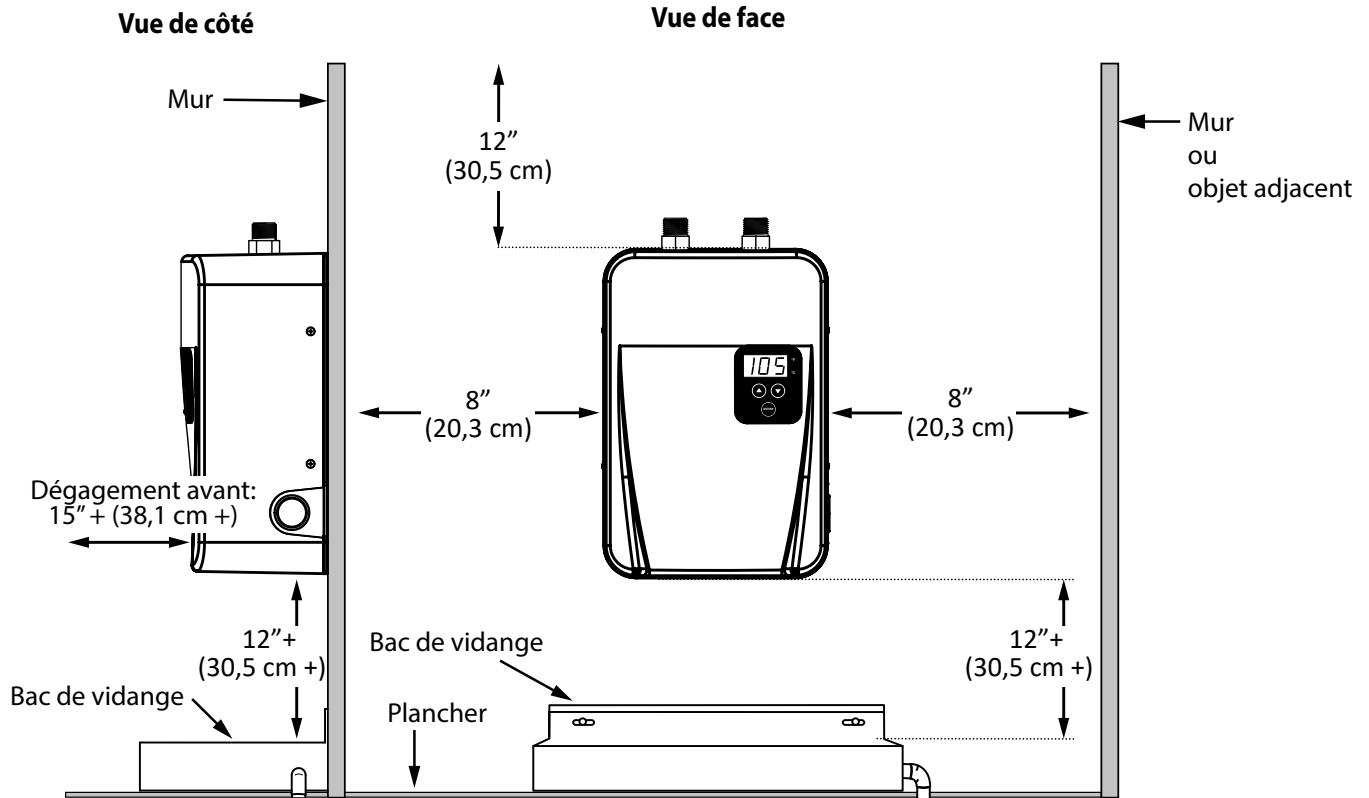


ÉLECTRIQUE AU POINT D'UTILISATION SANS RÉSERVOIR

COMMERCIAL/RÉSIDENTIEL

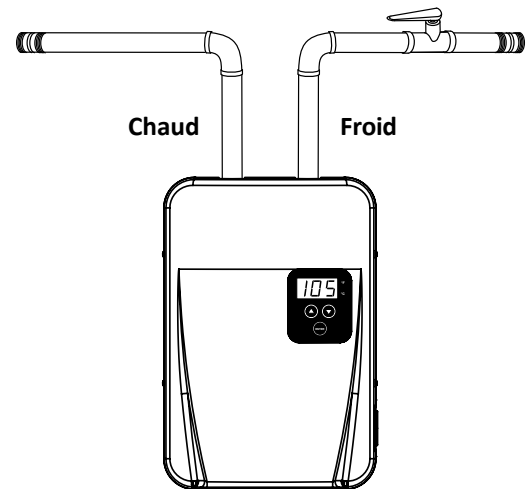
INSTALLATION

DÉGAGEMENTS MINIMUM



ORIENTATION ET DÉGAGEMENT

- Tous les modèles doivent être orientés de manière à ce que l'entrée et la sortie soient orientées vers le haut.
- Dégagement du haut - un minimum de 12 pouces (30,5 cm) pour permettre l'accès des raccordements de plomberie.
- Dégagement latéral - un minimum de 8 pouces (20,3 cm) pour retirer les vis et le couvercle de protection et pour permettre aux fils électriques de passer par le côté de l'appareil.
- Dégagement du bas - un minimum de 12 pouces (30,5 cm) pour l'accès et l'entretien des éléments chauffants. Ne rangez pas d'objets sous le chauffe-eau.
- Espace avant - un minimum de 8 pouces (20,3 cm). En l'absence d'une porte ou d'un panneau d'accès amovible devant le chauffe-eau, prévoyez un minimum de 15 pouces (38,1 cm) pour pouvoir retirer le couvercle pour un entretien facile.



Pour tout renseignement technique, composer le 1-888-599-2837. A. O. Smith Enterprises Ltd. se réserve le droit d'apporter sans préavis tout changement ou toute amélioration à ses produits.