

## CONÇU POUR LA PERFORMANCE

- Veilleuse alimentée par thermopile: plus grande fiabilité en cas de contre-tirage ou par grands vents extérieurs
- Témoin à DEL:
  - Clignotement continu: indique que la veilleuse est en fonction
  - Codes de clignotements diagnostiques et de dépannage
- Réglage facile de la température
- Ne nécessite aucune alimentation électrique ni aucune cheminée!
- Conduit coaxial de 90 po fourni avec le chauffe-eau
- Anode longue durée montée sous le couvercle: protection accrue du réservoir
- Réservoir émaillé: allonge sa durée de vie
- Raccords avec doublure en plastique et clapets anticonvection installés en usine
- Mousse isolante sans CFC
- Adéquat pour une installation dans un placard: ne nécessite aucune alimentation électrique
- Raccords latéraux de 3/4 po pour les applications de chauffage combiné (modèle 50 USG)

## VOUS GARDE EN SÉCURITÉ

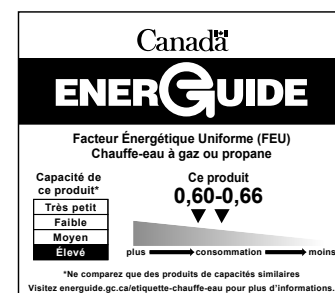
- Chambre de combustion étanche: élimine le besoin de détecter les vapeurs inflammables

## FACILE À INSTALLER ET À RÉPARER

- Accès aisé à la chambre de combustion
- Soupape de sûreté T&P et robinet de vidange judicieusement positionnés: facilite l'installation et l'entretien

## GARANTIE

- Garantie limitée de 6 ans sur le réservoir
- Garantie limitée de 1 an sur les pièces





# Chauffe-eau au gaz à évacuation directe (DV)

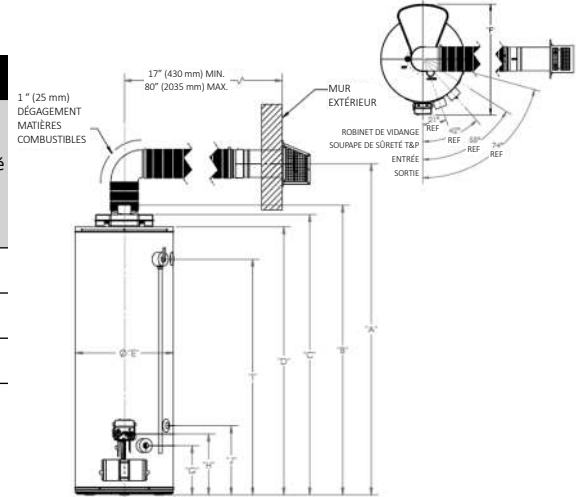
## PERFORMANCES

| Garantie réservoir** | Modèle      | Série   | Capacité |        | Puissance     | Altitude maximale certifiée | Récupération, hausse de 90°F | Volume 1re heure | Facteur Énergétique Uniforme | Conformité C.-B. |
|----------------------|-------------|---------|----------|--------|---------------|-----------------------------|------------------------------|------------------|------------------------------|------------------|
|                      |             |         | USG (L)  | BTU/h  | PI (M)        | GPH (LPH)                   | USG (L)                      |                  |                              |                  |
| 6                    | G640S38NDV  | 300/301 | 40 (151) | 38 000 | 7 700 (2 347) | 42 (159)                    | 72 (273)                     | 0,60             | ✓                            |                  |
| 6                    | G650T40NDV  | 300/301 | 50 (189) | 40 000 | 7 700 (2 347) | 43 (163)                    | 91 (344)                     | 0,66             | ✓                            |                  |
| 6                    | G650T47NDV* | 300/301 | 50 (189) | 47 000 | 7 700 (2 347) | 51 (193)                    | 92 (348)                     | 0,65             | ✓                            |                  |

Pour modèles au propane, substituer le N pour un P. Modèles au gaz naturel: série 300. Modèles au propane: série 301.

\*Ce modèle possède aussi des raccords latéraux.

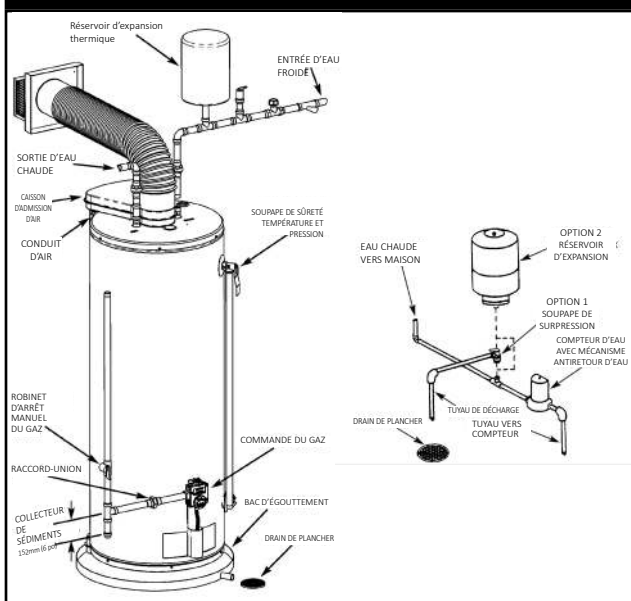
\*\*Applications résidentielles. Garantie réduite pour les applications commerciales. Pièces garanties pendant 1 an.



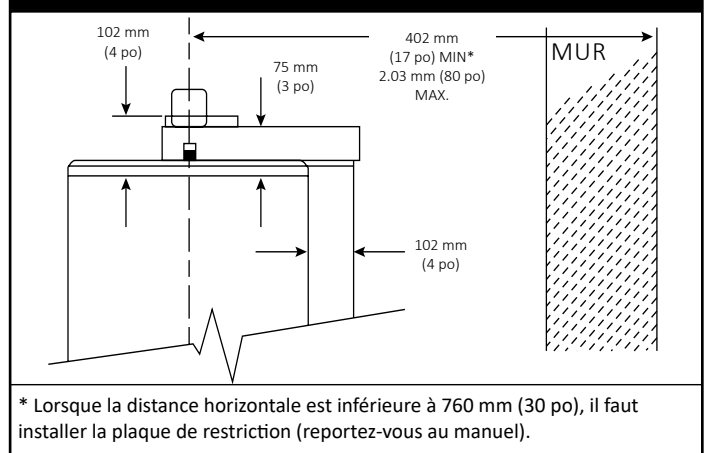
## DIMENSIONS et POIDS D'EXPÉDITION

| Modèle      | Hauteur centre du conduit | Hauteur raccord sortie | Hauteur caisson adm. d'air | Hauteur dessus réservoir | Diamètre  | Diamètre hors-tout | Hauteur robinet vidange | Hauteur raccord du gaz | Hauteur soupape T&P | Hauteur rac. lat. (sortie) | Hauteur rac. lat. (entrée) | Poids à l'expédition |
|-------------|---------------------------|------------------------|----------------------------|--------------------------|-----------|--------------------|-------------------------|------------------------|---------------------|----------------------------|----------------------------|----------------------|
|             | A PO (CM)                 | B PO (CM)              | C PO (CM)                  | D PO (CM)                | E PO (CM) | F PO (CM)          | G PO (CM)               | H PO (CM)              | I PO (CM)           | I PO (CM)                  | J PO (CM)                  | LB (KG)              |
| G640S38NDV  | 64 (163)                  | 54 ¾ (138)             | 52 ½ (133)                 | 49 ¾ (126)               | 22 (56)   | 29 (74)            | 10 ¾ (27)               | 13 ¾ (34)              | 42 ¾ (108)          | s.o.                       | s.o.                       | 178 (81)             |
| G650T40NDV  | 73 (185)                  | 63 ¾ (162)             | 61 ¾ (157)                 | 58 ¾ (150)               | 22 (56)   | 29 (74)            | 10 ¾ (27)               | 13 ¾ (34)              | 51 ¾ (131)          | s.o.                       | s.o.                       | 200 (91)             |
| G650T47NDV* | 74 (188)                  | 64 ¾ (164)             | 62 ¾ (160)                 | 60 (152)                 | 22 (56)   | 29 (74)            | 10 ¾ (27)               | 13 ¾ (34)              | 52 ¾ (134)          | 52 ¾ (134)                 | 15 ¾ (39)                  | 215 (98)             |

## INSTALLATION TYPIQUE



## LONGUEUR DU CONDUIT



Reportez-vous au manuel d'installation pour tous les détails d'installation et de ventilation.