

GSW

Chauffe-eau Superflue^{MD} à évacuation forcée homologués ENERGY STAR[®]



Nos chauffe-eau Superflue^{MD} sont munis d'une commande du gaz à la fine pointe possédant une fonction d'autodiagnostic, ce qui facilite grandement l'entretien. De même, leur système de sécurité exclusif RVI (Résistant aux Vapeurs Inflammables, communément FVIR en anglais) procurera à vos clients à la fois sécurité et tranquillité d'esprit. Idéaux dans une nouvelle installation ou comme chauffe-eau de remplacement : les Superflue^{MD} RVI, sont la solution de chauffage de l'eau que vous recherchez.

CHAUFFE-EAU HOMOLOGUÉS ENERGY STAR[®]

- Occupent la même surface de plancher : la solution de remplacement idéale
- Homologués ENERGY STAR[®]
- Munis du tube d'immersion autonettoyant Turbulator^{MC} : réduit l'accumulation de sédiments et rehausse le volume d'eau chaude disponible de 8 %
- Isolation 20 % plus efficace, FE amélioré : économies d'énergie et d'argent

Caractéristiques de grande qualité

Caractéristiques de sécurité

- Le détecteur de vapeurs inflammables désactive automatiquement l'appareil dès qu'il décèle la présence de vapeurs inflammables, ce qui évite le pire.
- Exclusif sur le marché: notre détecteur de vapeurs inflammables est le seul à être protégé de la contamination.
- Solide boîtier d'entrée d'air agissant comme premier moyen de défense empêchant les vapeurs inflammables de pénétrer dans la chambre de combustion.

Facilité d'entretien

- Munis d'une commande du gaz à la fine pointe de la technologie possédant des fonctions d'autodiagnostic sophistiquées, ce qui facilite grandement l'entretien. Sa conception modulaire facilite le changement de pièces.
- Soupape de sûreté T&P mieux placée : facilite l'installation et l'entretien.

Détails techniques

- De taille compacte – idéal comme chauffe-eau de remplacement, s'installe dans un placard.
- Technologie exclusive et brevetée TankSaver[®], prolonge la durée de vie du réservoir.
- Pratiques raccords latéraux de 3/4 po pour les applications de chauffage combiné (modèles G5065S et G5065L).

Vous procure encore plus d'options d'évacuation

- Il est possible d'installer les conduits d'évacuation à l'horizontale, à travers un mur, ou à la verticale, à travers le toit, en utilisant de la tuyauterie de plastique certifiée pour l'évacuation des gaz de combustion.



La tradition silencieuse se poursuit...

Conforme à la norme ANSI Z21.10.1/CSA4.1 portant sur la résistance aux vapeurs inflammables.

Chauffe-eau Superflue^{MD} à évacuation forcée

Chauffe-eau Power Vent^{MC} homologués ENERGY STAR[®]

CAPACITÉS ET PERFORMANCES

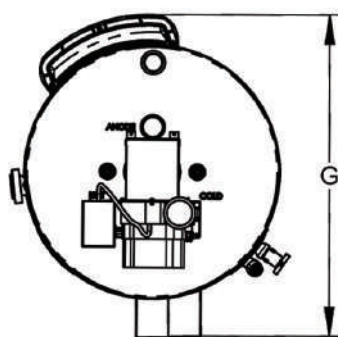
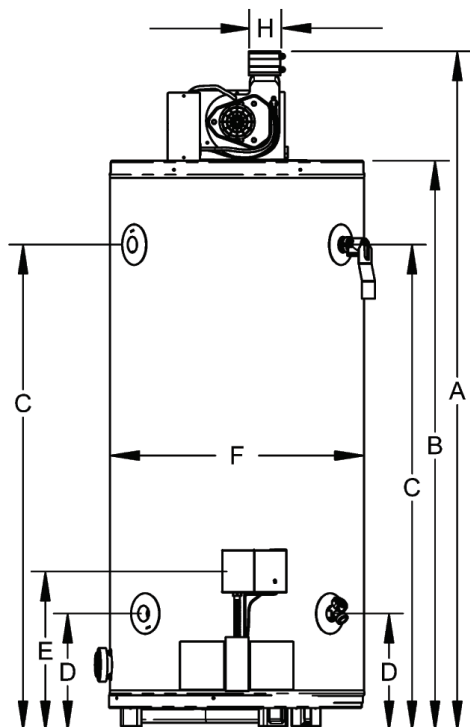
Garantie (années)	Modèle Gaz naturel	Modèle Propane	Capacité Gal. US (Litres)	Puissance hausse de BTU/h	Récupération Gal. US (Litres) 100°F/45°C	Facteur énergétique	Poids à l'expédition lb (kg)
6	6G40NVH-ES2	6G40PVH-ES2	40 (151)	42 000	36 (132)	0,67	190 (86)
6	6G50NVH-ES2	6G50PVH-ES2	50 (189)	42 000	36 (132)	0,67	200 (90)
6	6G5065SNV-ES2*	6G5065SPV-ES2*	50 (189)	62 000	52 (197)	0,67	200 (90)
6	6G60NVH-ES2	6G60PVH-ES2	60 (227)	42 000	36 (132)	0,67	200 (90)

DIMENSIONS D'INSTALLATION

Modèle Gaz naturel	Modèle Propane	Hauteur hors-tout	Hauteur dessus du réservoir	Hauteur robinet de vidange et raccord latéral	Hauteur robinet de vidange et raccord latéral	Hauteur admission du gaz	Diamètre réservoir	Diamètre hors-tout	Diamètre conduit évac.
		A po (cm)	B po (cm)	C po (cm)	D po (cm)	E po (cm)	F po (cm)	G po (cm)	H po (cm)
6G40NVH-ES2	6G40PVH-ES2	59,75 (151,77)	50,25 (127,64)	42,5 (108)	9,63 (24,45)	13,69 (34,77)	20,5 (52,1)	26 (66)	2 (5)
6G50NVH-ES2	6G50PVH-ES2	60,75 (154,31)	51,25 (130,18)	44,25 (112,4)	10,75 (27,31)	14,44 (36,68)	22,5 (57)	27,25 (69)	2 (5)
6G5065SNV-ES2*	6G5065SPV-ES2*	60,75 (154,31)	51,25 (130,18)	44,25 (112,4)	10,75 (27,31)	14,44 (36,68)	22,5 (57)	27,25 (69)	3 (7,6)
6G60NVH-ES2	6G60PVH-ES2	68,75 (174,63)	58,25 (148)	51 (129,5)	10,63 (27)	15,5 (39,5)	22,5 (57)	27,25 (69)	2 (5)

Modèles Propane : Puissance absorbée au niveau de la mer (0-2 000 pi). Les modèles à haute altitude (0-4 500 pi) sont bridés de 10 %, tel qu'exigé par CSA. Le conduit d'évacuation peut atteindre une longueur équivalente de 40 pieds.

* Raccords sur le côté.



MODÈLES	DIAM. CONDUIT ÉVAC. (po/cm)	NOMBRE MINIMUM DE COUDES REQUIS*	LONGUEUR ÉQUIVALENTE MAX DU CONDUIT (pi/m)	LONGUEUR ÉQUIVALENTE MIN DU CONDUIT (pi/m)
6G40NVH-ES2 6G40PVH-ES2 6G50NVH-ES2 6G50PVH-ES2 6G60NVH-ES2 6G60PVH-ES2	2/5,1	1	40/12,3	10,5/3,2
6G5065SNV-ES2 6G5065SPV-ES2	3/7,6	1	40/12,3	11/3,4

* Veuillez consulter le manuel d'installation pour tous les détails.

Veuillez consulter les instructions d'installation pour une installation en haute altitude

Garantie GSW

Tous les chauffe-eau GSW sont remplacés sans frais en cas de fuite du réservoir à l'intérieur de la période de garantie spécifiée pour une installation résidentielle, et lors de la première année pour une installation commerciale. Toutes les pièces sont garanties pendant une année. La garantie ne couvre pas les frais de main-d'oeuvre. Veuillez vous référer au manuel de l'utilisateur pour connaître tous les détails au sujet de la garantie.

