



La tradition silencieuse se poursuit...

Avec une gamme novatrice de chauffe-eau à évacuation directe et forcée, munis d'une chambre de combustion scellée.

Le Power Direct Vent^{MC} (PDV) à évacuation directe et forcée comporte une chambre de combustion scellée, une soufflerie ultra silencieuse et une commande du gaz de dernière génération procurant un contrôle de la température des plus fiables et précis.

Qu'il s'agisse d'une nouvelle demeure résidentielle ou d'un remplacement de chauffe-eau, le Power Direct Vent^{MC} est la solution idéale pour vos besoins en eau chaude.



CARACTÉRISTIQUES DE HAUTE QUALITÉ

Économise l'énergie

- Surpasse les normes d'efficacité énergétique
- L'air nécessaire à la combustion ne provient que de l'extérieur

Caractéristiques de grande qualité

- Les unités sont homologuées ENERGY STAR®
- Technologie exclusive et brevetée TankSaver®, prolonge la durée de vie du réservoir
- De taille réduite : le choix idéal comme appareil de remplacement
- Soupape de sécurité et soupape de vidange bien situées pour faciliter l'entretien

Soufflerie ultra silencieuse, la plus silencieuse sur le marché

- GSW continue à dominer le marché en matière de tranquillité

Chambre de combustion scellée

- Prévient l'allumage accidentel de vapeurs inflammables
- Contribue à améliorer la qualité de l'air : l'air de combustion provient de l'extérieur
- À faible encombrement : parfait pour les installations limitées en espace

Choix de configurations pour la ventilation

- **NOUVEAU!** Pouvant être acheminés avec des conduits en PVC ou CPVC homologués ULC S636 sur une distance maximale de 50 pieds, tant à la horizontale qu'à la verticale (voir le manuel d'installation pour de plus amples informations)
- Limiteur de température à réenclenchement automatique veillant sur la température du conduit d'évacuation



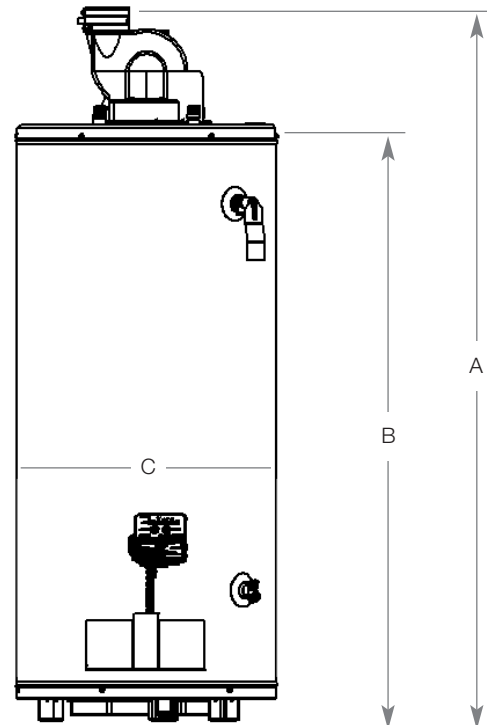
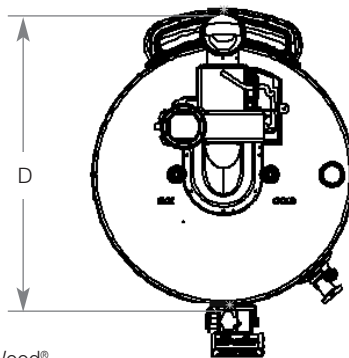
Une gamme novatrice de chauffe-eau Power Direct Vent^{MC} à évacuation forcée munis d'une chambre de combustion scellée.

CAPACITÉS ET DIMENSIONS

Modèle	Capacité Gal. Amér.	Puissance absorbée BTUs	Récup. Montée 100°F/55°C Gal. Amér. (litres)	Facteur Énerg.	Hauteur au dessus de la soufflerie A po (cm)	Hauteur au dessus du réservoir B po (cm)	Diamètre C po (cm)	Profondeur Totale D po (cm)	Diamètre du conduit po (cm)	Poids approximatif d'expédition livres (kg)
GAZ NATUREL										
6G4040SN-PDV-ES2	40 (151)	40 000	33,93 (128,44)	0,67	59,5 (151,1)	51 (130)	22,6 (57)	25,38 (64,46)	2 (5,1)	162 (73)
6G5040SN-PDV-ES2	50 (189)	40 000	33,93 (128,44)	0,67	68,5 (174,0)	60 (152)	22,6 (57)	25,38 (64,46)	2 (5,1)	182 (82)
6G5065SN-PDV-ES2	50 (189)	65 000	64,5 (244)	0,67	69,75 (177,2)	61,25 (155,6)	22,6 (57)	25,38 (64,46)	3 (7,6)	209 (95)
PROPANE										
G4040SP-PDV-ES2	40 (151)	40 000	33,93 (128,44)	0,67	59,5 (151,1)	51 (130)	22,6 (57)	25,38 (64,46)	2 (5,1)	162 (73)
G5040SP-PDV-ES2	50 (189)	40 000	33,93 (128,44)	0,67	68,5 (174,0)	60 (152)	22,6 (57)	25,38 (64,46)	2 (5,1)	182 (82)

Modèle	Diam. conduit évac. (po/cm)	Nombre minimum de coudes requis*	Longueur équivalente min du conduit		Longueur équivalente max du conduit	
			Évac. concentrique (pi/m)	Évac. à 2 conduits (pi/m)	Évac. concentrique (pi/m)	Évac. à 2 conduits (pi/m)
G4040SN-PDV	2/5,1	1	3/0,91		50/15,24	50/15,24
G4040SP-PDV	3/7,6	1			80/24,38	80/24,38
G5040SN-PDV	2/5,1	1			50/15,24	50/15,24
G5040SP-PDV	3/7,6	1			80/24,38	80/24,38
G5065SN-PDV	3/7,6	1			30/9,14	50/15,24

* Veuillez consulter le manuel d'installation pour tous les détails.



Garantie GSW

Tous les chauffe-eau résidentiels GSW et John Wood® seront remplacés sans frais en cas de fuite du réservoir interne à l'intérieur de la période de garantie spécifiée pour les installations résidentielles, et d'une année pour es installations commerciales. Toutes pièces sont garanties pour une période d'une année. Cette garantie ne couvre pas les frais de main-d'oeuvre. Veuillez vous référer au manuel de l'utilisateur pour connaître tous les détails.



Coordonnées :
GSW Water Heating

599 Hill Street West
Fergus, ON, Canada N1M 2X1
Tél: 888-599-2837
Télécopieur: 519-787-5500
Courriel: info@gsw-wh.com
www.gsw-wh.com

Rejoindre GSW Water Heating en visitant notre site Web:
www.gsw-wh.com