



Envirosense^{MD} à évacuation directe et forcée (PDV) Chauffe-eau au gaz à efficacité thermique de 96%

Le chauffe-eau au gaz à évacuation directe et forcée EnviroSense^{MD} de 100 000 BTU/h homologué ENERGY STAR®, offert en capacités de 50 et 75 USG, comporte un échangeur de chaleur spiralé à condensation qui est entièrement immergé dans son réservoir. Cette configuration procure une surface de transfert de chaleur beaucoup plus étendue que celle d'une cheminée de fumée standard, ce qui se traduit par une efficacité thermique plus élevée (96% et plus vs 80%) et un volume utile d'eau chaude plus élevé.*

ÉVACUATION DIRECTE ET FORCÉE

- Brûleur au-dessus du réservoir
- Longueur équivalente maximale du conduit d'évacuation, terminaison à travers le mur ou le toit, conduit ULC S636 PVC, CPVC ou polypropylène:
 - Conduit de 2 po : jusqu'à 45 pieds-équivalents
 - Conduit de 3 po : jusqu'à 128 pieds-équivalents

COMMANDE ÉLECTRONIQUE À GRAND AFFICHAGE ACL

- Système de commande à écran tactile exclusif
- Contrôle précis de la température
- Fonctions diagnostiques sophistiquées

MODÈLES AU GAZ NATUREL ET AU PROPANE

RACCORDS LATÉRAUX POUR SYSTÈME DE RECIRCULATION

- Les raccords latéraux d'alimentation et de retour permettent une intégration aisée à un système de chauffage combiné (eau chaude et chauffage des locaux), que ce soit pour un système de chauffage radiant ou toute autre application nécessitant une boucle de chauffage.
- Les raccords latéraux possèdent des bouchons posés à l'usine

RÉSERVOIR ÉMAILLÉ ET À DEUX ANODES

- Protection supérieure contre la corrosion
- Émaillage de type commercial sur toute la surface interne du réservoir et sur la surface interne du serpentín exposée à la condensation

RÉSERVOIR**

- Garantie limitée de 6 ans sur le réservoir
- Garantie limitée de 6 ans sur les pièces



Modèle de 50 USG illustré



* Débit continu de 4,3 GPM, eau froide à 18°C/65°F et thermostat réglé à 43°C/110°F.

**Applications résidentielles. Garantie réduite dans les applications commerciales.

Pour tout renseignement technique, composer le 1-888-599-2837. A. O. Smith Enterprises Ltd. se réserve le droit d'apporter sans préavis tout changement ou toute amélioration à ses produits.



Envirosense^{MD} à évacuation directe et forcée (PDV) Chauffe-eau au gaz à efficacité thermique de 96%

PERFORMANCES

Modèle	Séries	Capacité		Altitude maximale certifiée	Puissance	Récupération, hausse de 90°F	Efficacité thermique	UEF	Conformité C.-B.
		USG	L						
GAZ NATUREL									
6G50100NPDVH02*	300/301	50	189	10 100 (3 078)	100 000	128 (485)	96%	0,88	√
6G75100NPDVH02*	300/301	75	284	10 100 (3 078)	100 000	128 (485)	96%	0,86	√

DIMENSIONS et POIDS D'EXPÉDITION

Modèle	Hauteur dessus réservoir	Hauteur soupape T&P	Hauteur raccord latéral sup.	Diamètre réservoir	Hauteur raccord latéral inf.	Hauteur rob. de vidange	Écart entrée/sortie	Raccords d'eau sup.	Raccords d'eau latéraux	Raccord gaz	Poids à l'expédition
	A PO (CM)	B PO (CM)	B PO (CM)	C PO (CM)	D PO (CM)	E PO (CM)	F PO (CM)	PO NPT	PO NPT	PO NPT	LB (KG)
GAZ NATUREL											
6G50100NPDVH02*	66 ¾ (170)	49 ¼ (125)	49 ¼ (125)	22 (56)	15 ¾ (40)	3 (8)	8 (20)	¾	¾	½	255 (116)
6G75100NPDVH02*	65 ¼ (166)	45 ⅝ (116)	45 ⅝ (116)	27 ¾ (71)	16 (41)	3 ¾ (10)	8 (20)	1	¾	½	382 (173)

Pour modèles au propane, substituer le "N" par un "P". Modèles au gaz naturel: serie 140. Modèles au propane: serie 141.

Raccords d'entrée et de sortie: 3/4" po mâle pour 6G50100NPDVH02 et 1 po pour 6G75100NPDVH02

Raccords latéraux (recirculation): 3/4 po femelle

Raccord du gaz: 1/2 po

Pression max. d'alimentation en gaz: 14 po c.e. (3,48 kPa)

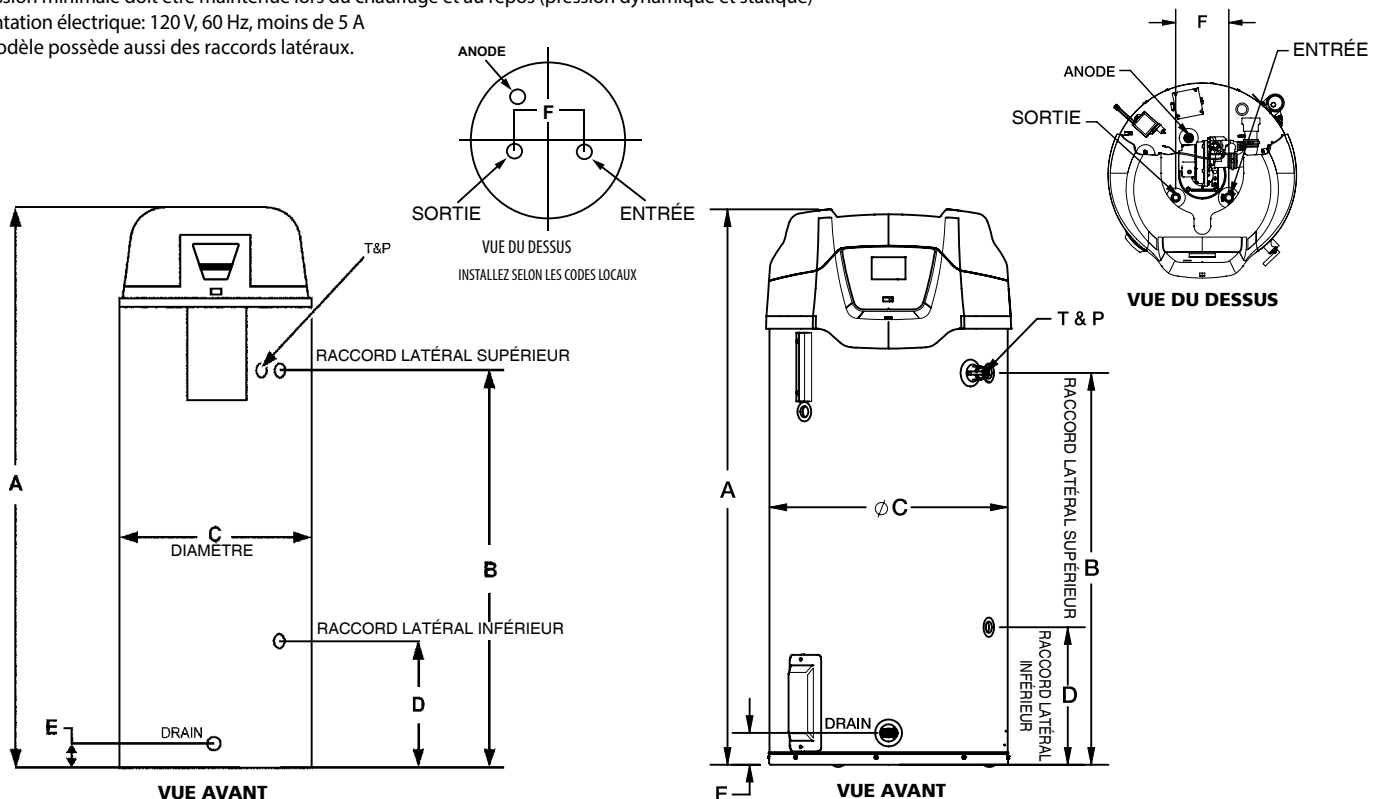
Pression min. d'alimentation (gaz naturel): 3,50 po c.e. (0,87 kPa)

Pression min. d'alimentation (propane): 8,00 po c.e. (1,99 kPa)

La pression minimale doit être maintenue lors du chauffage et au repos (pression dynamique et statique)

Alimentation électrique: 120 V, 60 Hz, moins de 5 A

*Ce modèle possède aussi des raccords latéraux.



Pour tout renseignement technique, composer le 1-888-599-2837. A. O. Smith Enterprises Ltd. se réserve le droit d'apporter sans préavis tout changement ou toute amélioration à ses produits.