



CONFORME À LA NORME ENERGY STAR®

Chauffe-eau à évacuation forcée

Les chauffe-eau à évacuation forcée GSW ENERGY STAR® sont conçus pour offrir la plus haute efficacité énergétique de leur catégorie sur le marché. Équipés d'une fiable soufflerie, ils vous procureront de l'eau chaude et une grande tranquillité d'esprit pendant de nombreuses années.

RÉDUISEZ VOS COÛTS D'ÉNERGIE

- Modèles homologués ENERGY STAR, dont le seul modèle de 75 USG homologué ENERGY STAR sur le marché
- Facteur énergétique atteignant 0,70
- Raccords d'eau munis de clapets anticonvection, ce qui réduit les courants de convection et les pertes de chaleur
- Mousse isolante sans CFC de 2 po à haute efficacité énergétique
- Respecte et surpasse les normes d'efficacité énergétique de RNCAN

CONÇU POUR LA PERFORMANCE

- Modèle de remplacement idéal grâce à sa soufflerie pivotante à 3 positions
- Modèles au gaz naturel et au propane
- Technologie exclusive TankSaver^{MD} : prolonge durée de vie du réservoir
- Pratiques raccords latéraux de 3/4 po pour les applications de chauffage combiné (50 USG haute puissance et 75 USG)
- S'installe jusqu'à une altitude de 10 100 pi (3078 m)

SÉCURITAIRE

- Détecteur de vapeurs inflammables désactive l'appareil afin de prévenir les incendies
- Robuste boîtier d'admission d'air empêche les vapeurs inflammables de pénétrer dans la chambre de combustion

FACILE À INSTALLER ET À RÉPARER

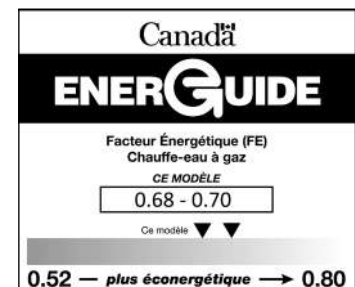
- Commande du gaz à la fine pointe; fonctions autodiagnostiques facilitent grandement le dépannage
- Soupape de sûreté T&P et robinet de vidange judicieusement positionnés : facilite installation et entretien

OPTIONS DE VENTILATION FLEXIBLES

- Conduit d'évacuation : PVC, CPVC ou polypropylène homologue ULC S636, jusqu'à 180 pieds-équivalents

GARANTIE LIMITÉE, PIÈCES ET RÉSERVOIR

- Veuillez consulter le libellé de la garantie qui se trouve au dos de cette feuille, la documentation fournie avec le chauffe-eau ou communiquer avec GSW pour obtenir tous les détails de garantie





CONFORME À LA NORME ENERGY STAR®

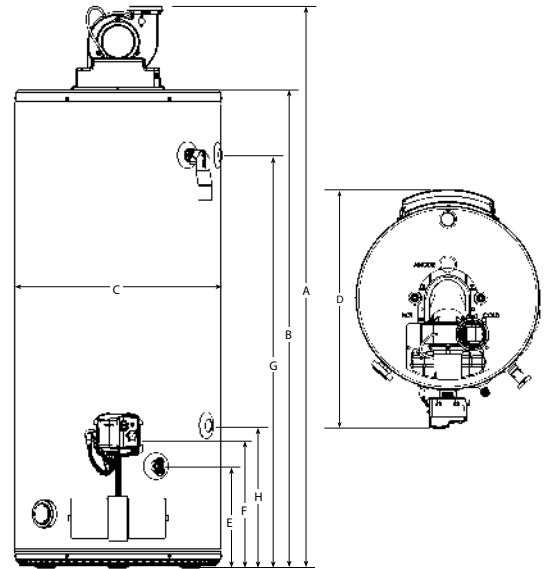
Chauffe-eau à évacuation forcée

PERFORMANCE

Garantie réservoir	Modèle	Capacité	Altitude maximale certifiée	Puissance absorbée	Récupération, hausse de 90°F	Volume 1re heure	Facteur énergétique	Conformité C.-B.
Années**								
GAZ NATUREL								
6	G640S40N-PV-ES2	40 (151)	10 100 (3 078)	40 000	45 (170)	73 (276)	0,70	✓
6	G640T50N-PV-ES2	40 (151)	10 100 (3 078)	50 000	56 (212)	90 (341)	0,70	✓
6	G650S40N-PV-ES2	50 (189)	10 100 (3 078)	40 000	45 (170)	90 (341)	0,70	✓
6	G650T50N-PV-ES2	50 (189)	10 100 (3 078)	50 000	56 (212)	96 (363)	0,70	✓
6	G650S62N-PV-ES2	50 (189)	10 100 (3 078)	62 000	69 (261)	110 (416)	0,70	✓
6	G660S42N-PV-ES2	60 (227)	10 100 (3 078)	42 000	42 (159)	106 (401)	0,70	✓
6	G675T72N-PV-ES2	75 (284)	10 100 (3 078)	72 000	80 (303)	155 (587)	0,68	✓

Modèles au propane remplacer le N par un P.

**Applications résidentielles. Garantie réduite pour les applications commerciales. Pièces garanties une année.

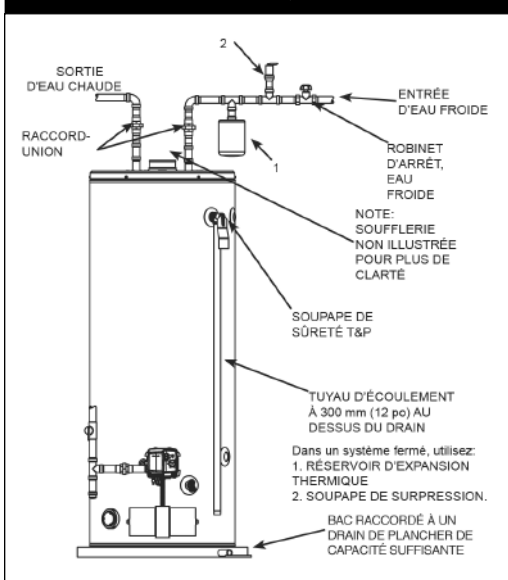


DIMENSIONS et POIDS D'EXPÉDITION

Modèle	Hauteur hors-tout	Hauteur dessus du réservoir	Diamètre réservoir	Diamètre hors-tout	Hauteur robinet de vidange	Hauteur admission du gaz	Hauteur T&P et raccord latéral supérieur (si applicable)	Hauteur raccord latéral inférieur (si applicable)	Poids à l'expédition
	A PO (CM)	B PO (CM)	C PO (CM)	D PO (CM)	E PO (CM)	F PO (CM)	G PO (CM)	H PO (CM)	LB (KG)
G640S40N-PV-ES2	59 (150)	49 5/8 (126)	22 (56)	29 1/8 (74)	11 (28)	14 1/4 (36)	42 1/2 (108)	s.o.	174 (79)
G640T50N-PV-ES2	68 1/2 (174)	59 1/4 (150)	20 (51)	27 1/8 (69)	11 (28)	14 1/4 (36)	53 1/8 (135)	s.o.	176 (80)
G650S40N-PV-ES2	60 1/8 (153)	50 3/4 (129)	24 (61)	31 1/8 (79)	11 (28)	14 1/4 (36)	43 3/4 (111)	s.o.	198 (90)
G650T50N-PV-ES2	68 1/8 (173)	58 3/4 (149)	22 (56)	29 1/8 (74)	11 (28)	14 1/4 (36)	51 3/4 (131)	s.o.	192 (87)
G650S62N-PV-ES2*	61 1/8 (155)	52 (132)	24 (61)	31 1/8 (79)	11 (28)	14 1/4 (36)	44 1/2 (113)	15 1/4 (39)	212 (96)
G660S42N-PV-ES2	67 1/4 (171)	57 7/8 (147)	24 (61)	31 1/8 (79)	11 (28)	14 1/4 (36)	50 3/8 (128)	s.o.	216 (98)
G675T72N-PV-ES2*	70 5/8 (179)	61 1/4 (156)	26 (66)	33 1/8 (84)	11 (28)	14 1/4 (36)	53 (135)	15 1/4 (39)	277 (126)

* Ce modèle possède aussi des raccords latéraux

INSTALLATION TYPIQUE



LONGUEUR DU CONDUIT D'ÉVACUATION

Modèle	Diamètre conduit d'évacuation PO	Nombre minimum de coudes requis*	Longueur max. du conduit, un coude 90° PI (M)	Longueur min. du conduit, un coude 90° PI (M)
40S40	2	0	50 (15,2)	7 (2,1)
40T50		0	125 (38,1)	50 (15,2)
50S40		0	180 (54,9)	125 (38,1)
50T50	3	0	50 (15,2)	7 (2,1)
60S42		0	125 (38,1)	50 (15,2)
50S62	4	0	50 (15,2)	7 (2,1)
75T72		0	125 (38,1)	50 (15,2)

* Voir guide d'installation pour plus d'information.

ACCESSOIRES D'INSTALLATION

Description	No pièce
Ensemble d'évacuation 3 po Inclut accouplement de soufflerie et grille antivermine	9008311005
Terminaison d'évacuation 4 po Sélection de grilles antivermine	9008310015