



# Chauffe-eau à Évacuation directe

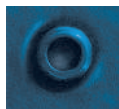
## Un concept unique de conduit de fumée équilibré

D'une performance renommée en laboratoire et sur le chantier incluant des hivers en condition de froid extrême, le chauffe-eau à évacuation directe fonctionne silencieusement, sans besoin d'une soufflerie électrique ni d'alimentation externe en électricité. Le concept de conduit de fumée équilibré muni d'un évent de terminaison fixé au mur permet une installation sans avoir recours à une cheminée. Le conduit de fumée coaxial et la chambre de combustion scellée utilisent un apport d'air frais provenant de l'extérieur au lieu d'utiliser un air préchauffé situé à l'intérieur de la demeure. Un fonctionnement silencieux, fiable et efficace, le tout dans un design de haute qualité : voilà ce qui caractérise le chauffe-eau à évacuation directe GSW.

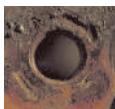
### Technologie Flame Safe<sup>MC</sup> – Système de sécurité conçu pour protéger le consommateur contre l'allumage de vapeurs inflammables.

#### Caractéristiques de haute qualité

- Nul besoin de cheminée
- Conduit de ventilation en coaxial flexible fourni avec le chauffe-eau
- Barres d'anodes amovibles
- Conforme aux plus récentes normes d'efficacité énergétique
- Base en acier galvanisé – Protège contre la corrosion
- Conforme aux exigences des habitations R2000
- Ne requiert pas d'électricité
- Revêtement interne vitrifié du réservoir pour une longévité accrue
- Mamelons plastifiés munis de trappes de chaleur
- Commande à gaz automatique
- Mousse isolante exempte de CFC
- **50 Gal. amér. (189,3 litres) à haut rendement pour les applications combinées "COMBO" (chauffage/eau potable)**



Avec  
TankSaver<sup>MC</sup>



Sans  
TankSaver<sup>MC</sup>

#### Concept exclusif.

Le concept exclusif TankSaver<sup>MC</sup> prolonge la durée de vie du réservoir. Le TankSaver<sup>MC</sup> empêche la corrosion en étanchéifiant les ouvertures métalliques du réservoir, ce qui les préserve de tout contact avec l'eau. Cette construction résistante élimine virtuellement la corrosion.



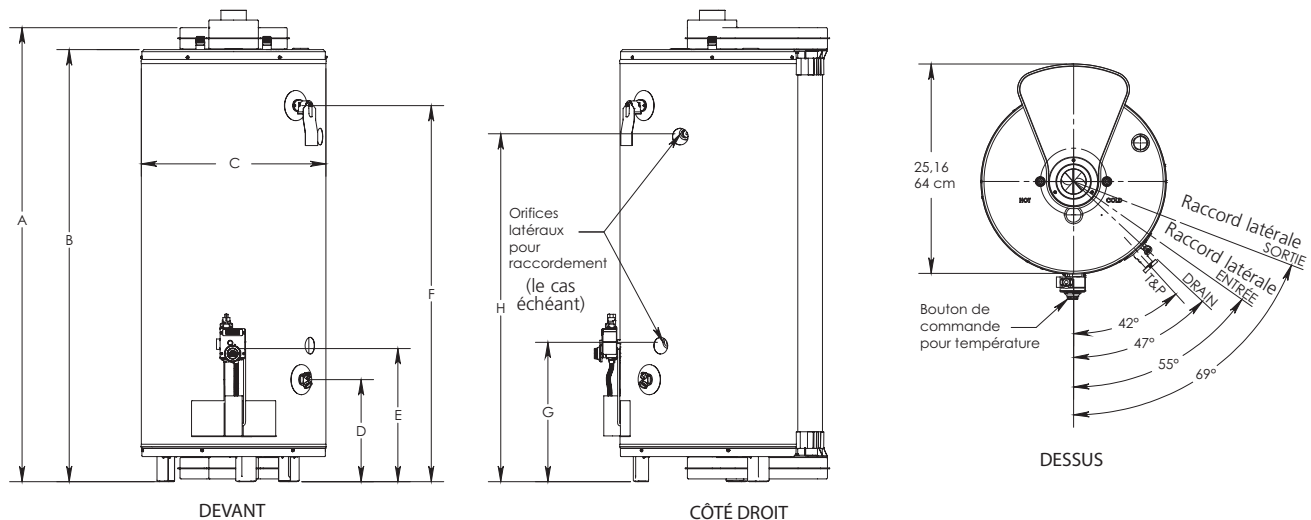
# Chauffe-eau à évacuation directe

## CAPACITÉ ET DIMENSIONS

MODÈLE	CAPACITÉ GAL. AMÉR. (LITRES)	PUISSANCE ABSORBÉE BTUS	RÉCUP. MONTÉE 100°F/55°C GAL. AMÉR. (LITRES)	FACTEUR ÉNERG.	HAUTEUR HORS TOUT PO (CM)	HAUTEUR DU RÉSERVOIR PO (CM)	DIAMÈTRE PO (CM)	ROBINET DE VIDANGE PO (CM)	COMMANDE DE GAZ PO (CM)	SOUPAPE DE SÛRETÉ T & P PO (CM)	ENTRÉE LATÉRALE	SORTIE LATÉRALE	POIDS APPROX. D'EXPÉDITION LIVRES (KG)
					A	B	C	D	E	F	G	H	
<b>GAZ NATUREL</b>													
6G40BFNA-FV	40 (151)	38 000	75	0,59	54,8 (139)	51,9 (131)	22,3 (57)	12,3 (31)	16 (40)	45,2 (114)	N/A	N/A	167 (76)
6G50TBFNA-FV	50 (189)	42 000	75	0,59	63,8 (161)	60,8 (154)	22,3 (57)	12,3 (31)	16 (40)	54 (137)	N/A	N/A	185 (84)
6G50THBFNA-FV*	50 (189)	50 000	77	0,59	64,8 (164)	62,3 (158)	22,3 (57)	12,5 (32)	16,3 (41)	55,5 (140)	16,6 (42)	53,8 (136)	187 (85)
<b>PROPANE LIQUIDE</b>													
6G40BFP-FV	40 (151)	38 000	75	0,59	54,8 (139)	51,9 (131)	22,3 (57)	12,3 (31)	16 (40)	45,2 (114)	N/A	N/A	167 (76)
6G50TBF-FV	50 (189)	42 000	75	0,59	63,8 (161)	60,8 (154)	22,3 (57)	12,3 (31)	16 (40)	54 (137)	N/A	N/A	185 (84)

Approuvés 0-7700pi. (2 347 mètres)

\* Modèle avec raccords latéraux



### Garantie GSW

Tous les chauffe-eau GSW seront remplacés sans frais en cas de fuite du réservoir interne à l'intérieur de la période de garantie 6 ans pour les installations résidentielles, et d'une année pour les installations commerciales. Toutes pièces sont garanties pour une période d'une année. Cette garantie ne couvre pas les frais de main d'œuvre. Veuillez vous référer au manuel de l'utilisateur pour connaître tous les détails.

**GSW Water Heating**  
Siège social  
599 Hill Street West  
Fergus (Ontario) Canada N1M 2X1  
Tél. : 888-599-2837  
Télécopieur : 519-787-5500  
Courriel : gswinfo@gsw-wh.com  
Site web : www.gsw-wh.com