



HOMOLOGUÉ ENERGY STAR®

Chauffe-eau à évacuation forcée (PV)

Les chauffe-eau à évacuation forcée GSW ENERGY STAR® sont conçus pour offrir la plus haute efficacité énergétique de leur catégorie sur le marché. Équipés d'une fiable soufflerie, ils vous procureront de l'eau chaude et une grande tranquillité d'esprit pendant de nombreuses années.

RÉDUISEZ VOS COÛTS D'ÉNERGIE

- Modèles homologués ENERGY STAR® (sauf 60 et 75 USG)
- Facteur énergétique jusqu'à 0,70
- Les raccords d'eau sont munis de clapets anticonvection: réduit les courants de convection et les pertes de chaleur dans les canalisations.
- Mousse isolante sans CFC de 2 po à haute efficacité énergétique
- Respecte et surpasse les normes d'efficacité énergétique de RNCAN

CONÇU POUR LA PERFORMANCE

- Modèles au gaz naturel et au propane
- Technologie exclusive TankSaver®: prolonge la durée de vie du réservoir
- S'installe jusqu'à une altitude de 10 100 pi (3 078 m)
- Pression de service maximale: 150 psi

VOUS GARDE EN SÉCURITÉ

- Détecteur de vapeurs inflammables désactive automatiquement l'appareil afin de prévenir les incendies
- Robuste boîtier d'admission d'air empêche les vapeurs inflammables de pénétrer dans la chambre de combustion

INSTALLATION ET ENTRETIEN FACILES

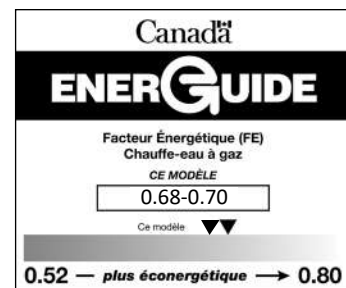
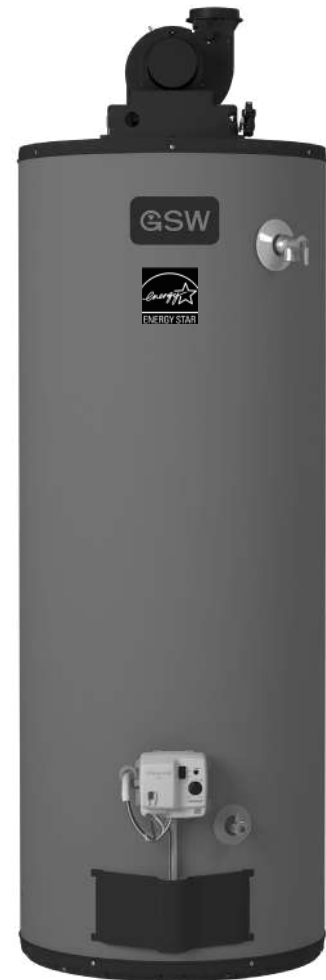
- Modèle de remplacement idéal grâce à sa soufflerie pivotante à 3 positions
- Pratiques raccords latéraux de 3/4 po pour les applications de chauffage combiné (50 USG haute puissance et 75 USG)
- Commande du gaz à la fine pointe; fonctions auto-diagnostics facilitent grandement le dépannage
- Soupape de sûreté T&P et robinet de vidange judicieusement positionnés

OPTIONS DE VENTILATION FLEXIBLES

- Conduit d'évacuation: 2, 3, ou 4 po en PVC, CPVC ou en polypropylène homologué ULC S636, jusqu'à 180 pieds-équivalents. Se reporter au manuel pour tous les détails.

GARANTIE LIMITÉE, PIÈCES ET RÉSERVOIR

- Veuillez consulter le libellé de la garantie qui se trouve au dos de cette feuille, la documentation fournie avec le chauffe-eau ou communiquer avec GSW pour obtenir tous les détails de garantie.





HOMOLOGUÉ ENERGY STAR®

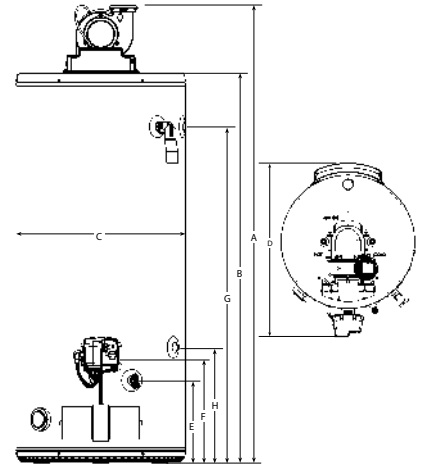
Chauffe-eau à évacuation forcée (PV)

PERFORMANCES

Garantie réservoir Années**	Modèle	Série	Capacité	Puissance	Altitude maximale certifiée	Récupération Récupération, hausse de 90°F	Volume 1re heure	Facteur énergétique	Conformité C.-B./ON
			USG(L)	BTU/h	PI (M)	GPH (LPH)	GPH (LPH)		
GAZ NATUREL									
6	G640S40N-PV-ES2	200	40 (151)	40 000	10 100 (3 078)	44 (167)	73 (276)	0,70	√
6	G640T50N-PV-ES2	200	40 (151)	50 000	10 100 (3 078)	50 (189)	90 (341)	0,70	√
6	G650S40N-PV-ES2	200	50 (189)	40 000	10 100 (3 078)	44 (167)	90 (341)	0,70	√
6	G650T50N-PV-ES2	200	50 (189)	50 000	10 100 (3 078)	50 (189)	96 (363)	0,70	√
6	G650S62N-PV-ES2	200	50 (189)	62 000	10 100 (3 078)	69 (261)	110 (416)	0,70	√
6	G660S42N-PV-ES2	200	60 (227)	42 000	10 100 (3 078)	46 (174)	106 (401)	0,70	√
6	G675T72N-PV-ES2	300	75 (284)	72 000	10 100 (3 078)	80 (303)	155 (587)	0,68	√

Pour modèles au propane, substituer le N pour un P. Modèles au gaz naturel: séries 200/300. Modèles au propane: séries 201/301.

**Applications résidentielles. Garantie réduite dans les applications commerciales. Pièces garanties pendant 1 an.

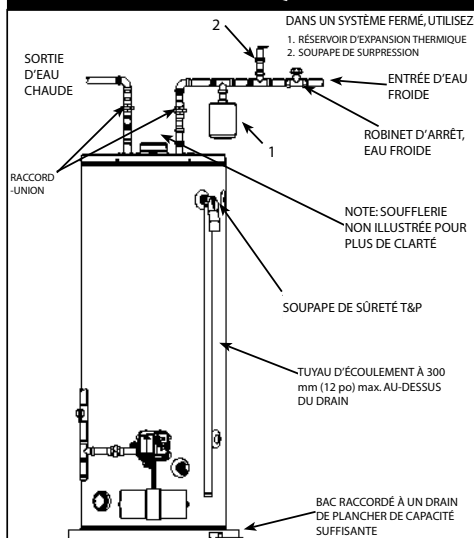


DIMENSIONS et POIDS D'EXPÉDITION

Modèle	Hauteur hors-tout	Hauteur surface supérieure	Diamètre réservoir	Diamètre hors-tout	Hauteur robinet de vidange	Hauteur admission du gaz	Hauteur soupape T&P	Hauteur raccord latéral sup.	Hauteur raccord latéral inf.	Poids à l'expédition
	A PO (CM)	B PO (CM)	C PO (CM)	D PO (CM)	E PO (CM)	F PO (CM)	G PO (CM)	G PO (CM)	H PO (CM)	LB (KG)
G640S40N-PV-ES2	59 (150)	49 ½ (126)	22 (56)	29 ½ (74)	11 (28)	13 ¼ (34)	42 ½ (108)	s.o.	s.o.	174 (79)
G640T50N-PV-ES2	68 ½ (174)	59 ¼ (150)	20 (51)	27 ½ (69)	11 (28)	13 ¼ (34)	53 ½ (135)	s.o.	s.o.	176 (80)
G650S40N-PV-ES2	60 ½ (153)	50 ¾ (129)	24 (61)	31 ½ (79)	11 (28)	13 ¼ (34)	43 ¾ (111)	s.o.	s.o.	198 (90)
G650T50N-PV-ES2	68 ½ (173)	58 ¾ (149)	22 (56)	29 ½ (74)	11 (28)	13 ¼ (34)	51 ¾ (131)	s.o.	s.o.	192 (87)
G650S62N-PV-ES2*	61 ½ (155)	52 (132)	24 (61)	31 ½ (79)	11 (28)	13 ¼ (34)	44 ½ (113)	44 ½ (113)	15 ¼ (39)	212 (96)
G660S42N-PV-ES2	67 ¼ (171)	57 ¾ (147)	24 (61)	31 ½ (79)	11 (28)	13 ¼ (34)	50 ¾ (128)	s.o.	s.o.	216 (98)
G675T72N-PV-ES2*	70 ¾ (179)	61 ¼ (156)	26 (66)	33 ½ (84)	11 (28)	13 ¼ (34)	53 (135)	53 (135)	15 ¼ (39)	277 (126)

* Ce modèle possède aussi des raccords latéraux

INSTALLATION TYPIQUE



LONGUEUR DU CONDUIT D'ÉVACUATION

Modèle	Diamètre conduit d'évacuation PO	Nombre min. de coudes requis*	Longueur max. du conduit, un coude 90° PI (M)	Longueur min. du conduit, un coude 90° PI (M)
G640S40N-PV-ES2	2	0	50 (15,2)	7 (2,1)
G640T50N-PV-ES2				
G650S40N-PV-ES2	3	0	125 (38,1)	50 (15,2)
G650T50N-PV-ES2				
G660S42N-PV-ES2	4	0	180 (54,9)	125 (38,1)
G650S62N-PV-ES2	3	0	50 (15,2)	7 (2,1)
G675T72N-PV-ES2				
	4	0	125 (38,1)	50 (15,2)

* Reportez-vous au manuel d'installation pour tous les détails.

ENSEMBLES D'ÉVACUATION

Description	No pièce
Ensemble d'évacuation 3 po Inclut accouplement de soufflerie et grille antivermine	100112701
Terminaison d'évacuation 4 po Inclut grilles de terminaison	100112700