

## CONÇU POUR LA PERFORMANCE

- Veilleuse alimentée par thermopile: plus grande fiabilité en cas de contre-tirage ou par grands vents extérieurs
- Témoin à DEL:
  - Clignotement continu: indique que la veilleuse est en fonction
  - Codes de clignotements diagnostiques et de dépannage
- Réglage facile de la température
- Ne nécessite aucune alimentation électrique ni aucune cheminée!
- Conduit coaxial de 90 po fourni avec le chauffe-eau
- Anode longue durée montée sous le couvercle: protection accrue du réservoir
- Réservoir émaillé: allonge sa durée de vie
- Raccords avec doublure en plastique et clapets anticonvection installés en usine
- Mousse isolante sans CFC
- Adéquat pour une installation dans un placard: ne nécessite aucune alimentation électrique
- Raccords latéraux de 3/4 po pour les applications de chauffage combiné (modèle 50 USG)

## VOUS GARDE EN SÉCURITÉ

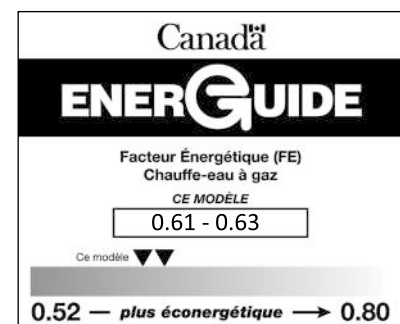
- Chambre de combustion étanche: élimine le besoin de détecter les vapeurs inflammables

## FACILE À INSTALLER ET À RÉPARER

- Accès aisé à la chambre de combustion
- Soupape de sûreté T&P et robinet de vidange judicieusement positionnés: facilite l'installation et l'entretien

## GARANTIE LIMITÉE, PIÈCES ET RÉSERVOIR

- Veuillez consulter le libellé de la garantie qui se trouve au dos de cette feuille, la documentation fournie avec le chauffe-eau ou communiquer avec GSW pour obtenir tous les détails de garantie.





# Chauffe-eau au gaz à évacuation directe (DV)

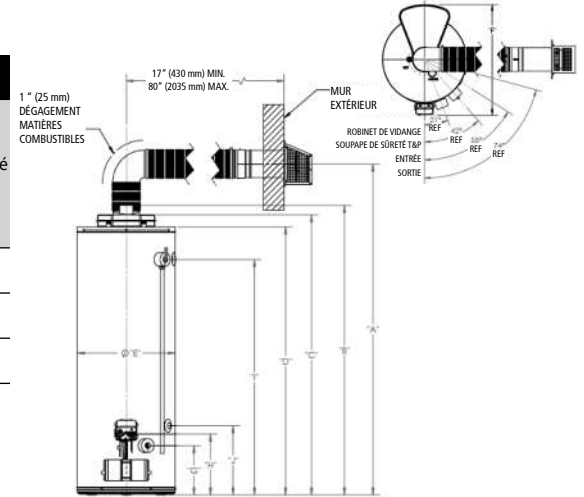
## PERFORMANCES

Garantie réservoir**	Modèle	Série	Capacité		Altitude maximale certifiée	Récupération, hausse de 90°F	Volume 1re heure	Facteur énergétique	Conformité C.-B.
			USG (L)	BTU/h					
6	G640S38NDV	300/301	40 (151)	38 000	7 700 (2 347)	42 (159)	72 (273)	0,63	✓
6	G650T40NDV	300/301	50 (189)	40 000	7 700 (2 347)	43 (163)	91 (344)	0,62	✓
6	G650T47NDV*	300/301	50 (189)	47 000	7 700 (2 347)	51 (193)	92 (348)	0,61	✓

Pour modèles au propane, substituer le N pour un P. Modèles au gaz naturel: série 300. Modèles au propane: série 301.

\*Ce modèle possède aussi des raccords latéraux.

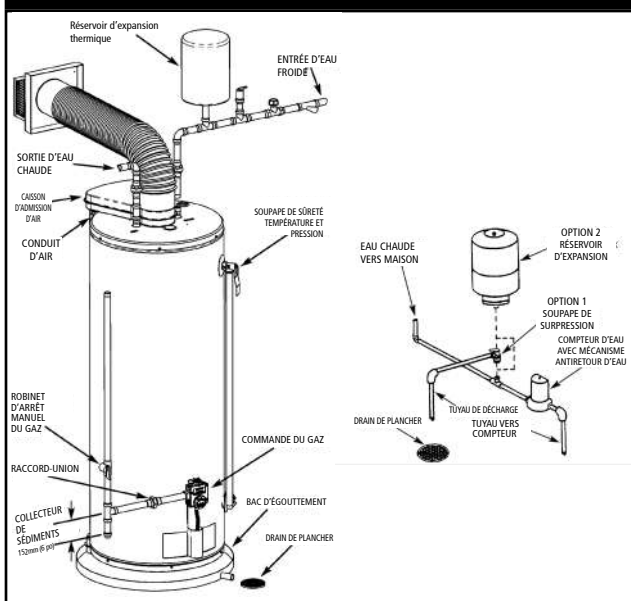
\*\*Applications résidentielles. Garantie réduite pour les applications commerciales. Pièces garanties pendant 1 an.



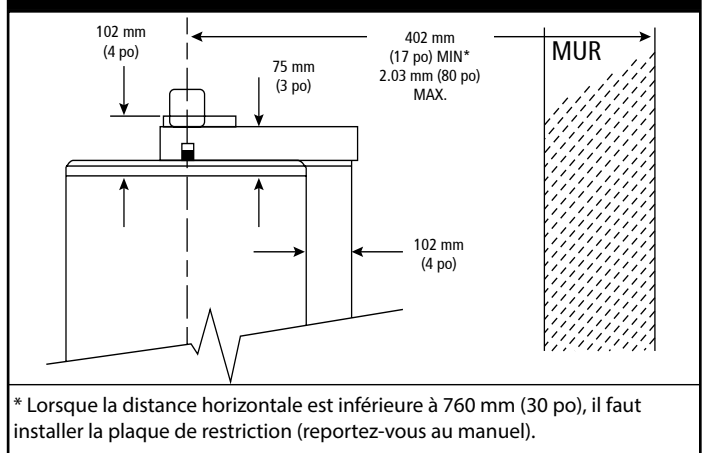
## DIMENSIONS et POIDS D'EXPÉDITION

Modèle	Hauteur centre du conduit	Hauteur raccord sortie	Hauteur caisson adm. d'air	Hauteur dessus réservoir	Diamètre	Diamètre hors-tout	Hauteur robinet vidange	Hauteur raccord du gaz	Hauteur soupape T&P	Hauteur rac. lat. (sortie)	Hauteur rac. lat. (entrée)	Poids à l'expédition
	A PO (CM)	B PO (CM)	C PO (CM)	D PO (CM)	E PO (CM)	F PO (CM)	G PO (CM)	H PO (CM)	I PO (CM)	I PO (CM)	J PO (CM)	LB (KG)
G640S38NDV	64 (163)	54 3/8 (138)	52 1/2 (133)	49 5/8 (126)	22 (56)	29 (74)	10 3/4 (27)	13 1/4 (34)	42 3/8 (108)	s.o.	s.o.	178 (81)
G650T40NDV	73 (185)	63 5/8 (162)	61 3/4 (157)	58 7/8 (150)	22 (56)	29 (74)	10 3/4 (27)	13 1/4 (34)	51 5/8 (131)	s.o.	s.o.	200 (91)
G650T47NDV*	74 (188)	64 3/8 (164)	62 7/8 (160)	60 (152)	22 (56)	29 (74)	10 3/4 (27)	13 1/4 (34)	52 3/4 (134)	52 3/4 (134)	15 1/4 (39)	215 (98)

## INSTALLATION TYPIQUE



## LONGUEUR DU CONDUIT



Reportez-vous au manuel d'installation pour tous les détails d'installation et de ventilation.